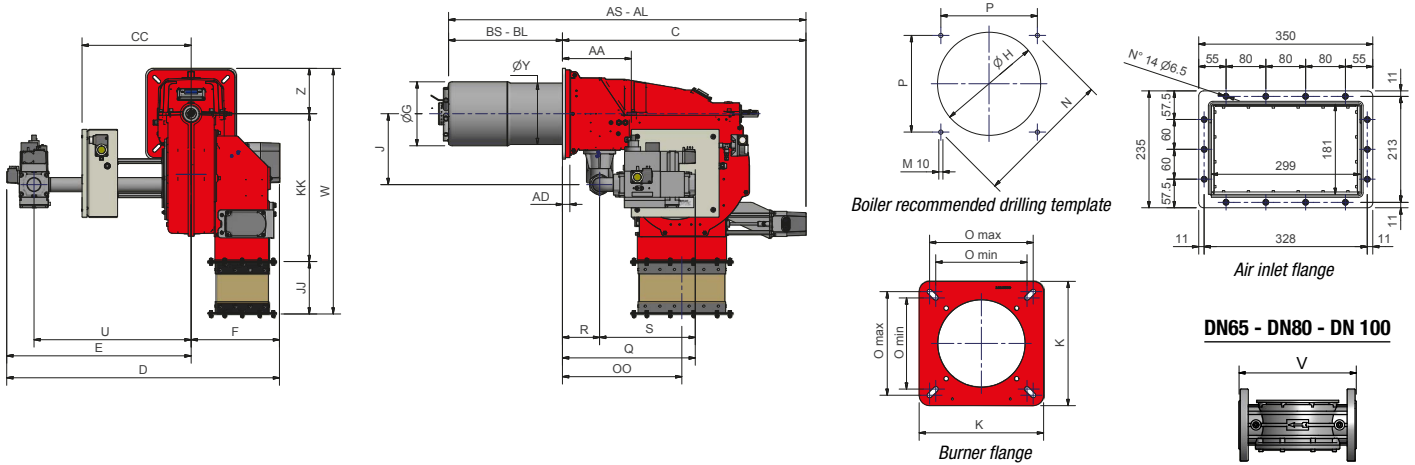


OVERALL DIMENSIONS (HTLX... - HTLX...FGR)



Type	DN	Overall dimensions (mm)																																									
		AS	AL	AA	AD	BS	BL	C	CC	D	E	F	G	H	J	JJ	K	KK	L	M	N	O	OO	P	Q	R	S	U	V	W	Y	Z											
		min. max.																																									
HTLX83	32	1039	1189	87	28	300	450	705	342	978	634	344	219	249	238	173	300	505	347	M10	330	216	250	401	233	387	131	256	540	-	502	198	155										
HTLX83	40	1039	1189	87	28	300	450	705	342	978	634	344	219	249	238	173	300	505	347	M10	330	216	250	401	233	458	131	327	540	-	502	198	155										
HTLX83	50	1039	1189	87	28	300	450	705	342	978	634	344	219	249	238	173	300	505	347	M10	330	216	250	401	233	473	131	342	526	-	502	198	155										
HTLX83	65	1039	1189	87	28	300	450	705	342	1062	718	344	219	249	118	173	300	505	347	M10	330	216	250	401	233	563	131	432	593	292	502	198	155										
HTLX115	40	1169	1253	69	28	305	390	830	352	679	679	333	219	249	235	173	300	505	420	M10	330	220	250	408	233	-	127	325	569	-	575	210	155										
HTLX115	50	1169	1253	69	28	305	390	830	352	969	969	333	219	249	235	173	300	505	420	M10	330	220	250	408	233	-	127	338	529	-	575	210	155										
HTLX115	65	1169	1253	69	28	305	390	830	352	1002	1002	333	219	249	287	173	300	505	420	M10	330	220	250	408	233	275	127	406	565	292	575	210	155										
HTLX115	80	1169	1253	69	28	305	390	830	352	1082	1082	333	219	249	287	173	300	505	420	M10	330	220	250	408	233	284	127	538	565	310	575	210	155										
HTLX225	50	1264	1364	69	28	400	500	830	352	969	969	333	259	280	235	173	300	505	420	M10	330	220	250	408	233	-	127	338	529	-	575	210	155										
HTLX225	65	1264	1364	69	28	400	500	830	352	1002	1002	333	259	280	287	173	300	505	420	M10	330	220	250	408	233	275	127	406	565	292	575	210	155										
HTLX225	80	1264	1364	69	28	400	500	830	352	1082	1082	333	259	280	287	173	300	505	420	M10	330	220	250	408	233	284	127	538	565	310	575	210	155										
HTLX225	100	1264	1364	69	28	400	500	830	352	1082	1082	333	259	280	287	173	300	505	420	M10	330	220	250	408	233	284	127	642	565	353	575	210	155										

Dimensions CC - U - E - D refer to burners with maximum overall dimensions of hot air and mechanical version models. In standard and electronic versions these dimensions may be smaller.