

GŁOWICA A

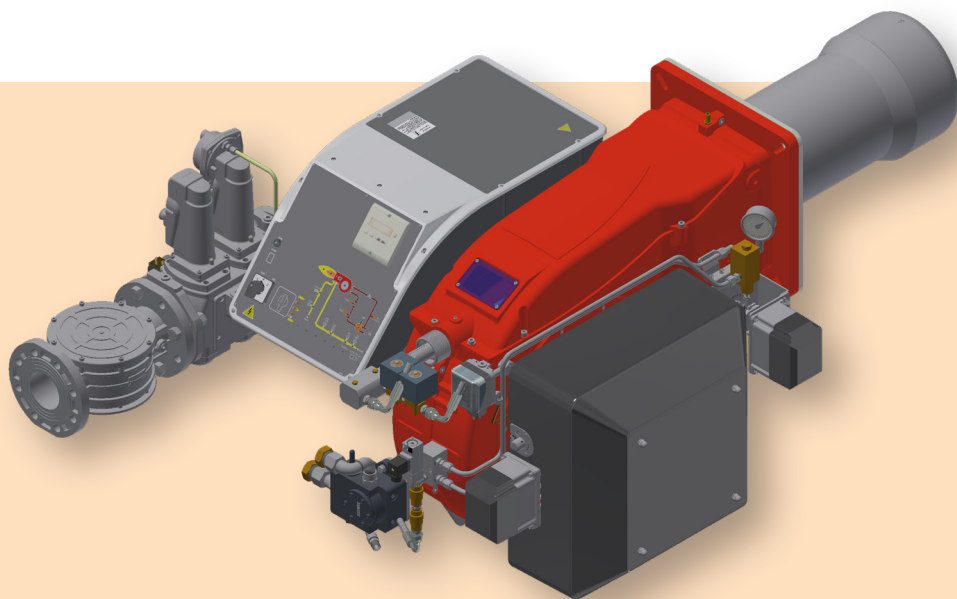
G258A

G335A

G400A

Wysoce elastyczne palmiki

- Duża elastyczność
- Duże możliwości regulacji
- Możliwość pracy ze wszystkimi typami kotłów pracujących w podciśnieniu
- Wiele rodzajów zastosowań cywilnych i przemysłowych

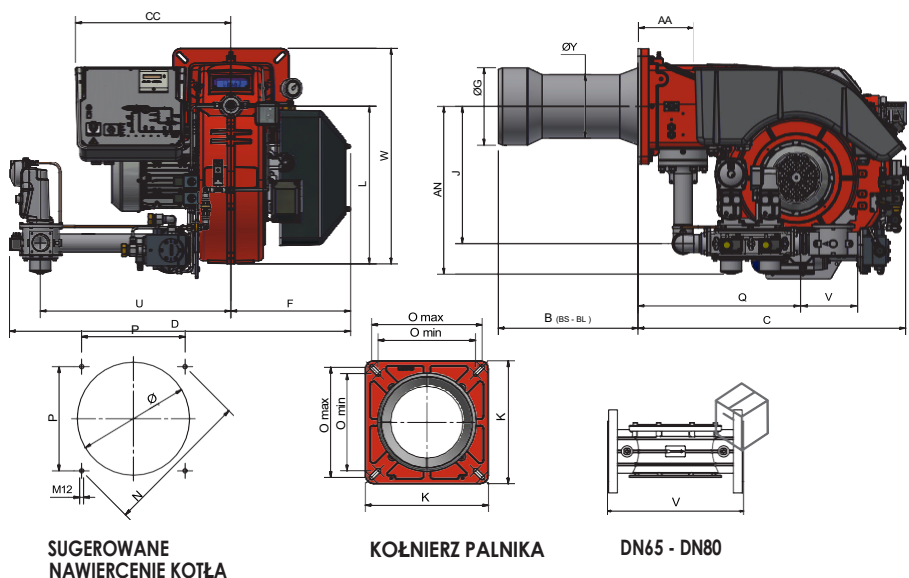


GAZ /OLEJ LEKKI

DANE TECHNICZNE

Typ	Model	Moc kW		Zasilanie jednofaz. pomocnicze	Zasilanie trójfaz. silnika elektrycznego	Silnik wentylatora kW	Silnik pompy kW	Rampa gazowa	Poziom emisji hałasu dBA
		min	max						
G258A	MG.xx.SR.IT.A.1.xxx	165	2.580	230 V 1N AC 50 Hz	400 V 3 AC 50 Hz	4	1,1	2" - DN65 - DN80 - DN100	< 85
G335A	MG.xx.SR.IT.A.1.xxx	280	3.350	230 V 1N AC 50 Hz	400 V 3 AC 50 Hz	5,5	1,1	2" - DN65 - DN80 - DN100	< 85
G400A	MG.xx.SR.IT.A.1.xxx	580	4.000	230 V 1N AC 50 Hz	400 V 3 AC 50 Hz	7,5	1,1	2" - DN65 - DN80 - DN100	< 85

Informacje dotyczące wyboru długości rury płomieniowej można znaleźć w broszurze zawierającej informacje techniczne



SUGEROWANE NAWIERCENIE KOTŁA

KOŁNIERZ PALNIKA

DN65 - DN80



WYMIARY TRANSPORTOWE*
(mm)

Typ	l	p	h	kg
G258A	1780	1200	1020	320
G335A	1780	1200	1020	325
G400A	1780	1200	1020	330

* WARTOŚCI ORIENTACYJNE (W ODNIESIENIU DO MODELU Z RAMPĄ GAZOWĄ DN80)

WYMIARY* (mm)

Typ	Model	Wymiary gabarytowe																					
		AA	AN	B	C	CC	D	F	G	H	J	K	L	M	N	O min	O max	P	Q	U	V	W	Y
G258A	MG.xx.SR.IT.A.1.50	181	550	460	1072	509	1118	392	254	284	450	380	518	M12	453	300	340	320	533	624	190	708	210
G258A	MG.xx.SR.IT.A.1.65	181	564	460	1072	509	1364	392	254	284	447	380	518	M12	453	300	340	320	636	845	292	708	210
G258A	MG.xx.SR.IT.A.1.80	181	579	460	1072	509	1395	392	254	284	447	380	518	M12	453	300	340	320	687	875	310	708	210
G258A	MG.xx.SR.IT.A.1.100	181	592	460	1072	509	1474	392	254	284	447	380	518	M12	453	300	340	320	791	942	353	708	210
G335A	MG.xx.SR.IT.A.1.50	181	550	460	1072	509	1139	392	254	284	450	380	518	M12	453	300	340	320	533	624	190	708	210
G335A	MG.xx.SR.IT.A.1.65	181	564	460	1072	509	1385	392	254	284	447	380	518	M12	453	300	340	320	636	845	292	708	210
G335A	MG.xx.SR.IT.A.1.80	181	579	460	1072	509	1416	392	254	284	447	380	518	M12	453	300	340	320	687	875	310	708	210
G335A	MG.xx.SR.IT.A.1.100	181	592	460	1072	509	1474	392	254	284	447	380	518	M12	453	300	340	320	791	942	353	708	210
G400A	MG.xx.SR.IT.A.1.50	181	550	500	1072	509	1139	414	304	344	450	380	518	M12	453	300	340	320	533	624	190	708	228
G400A	MG.xx.SR.IT.A.1.65	181	564	500	1072	509	1385	414	304	344	447	380	518	M12	453	300	340	320	636	845	292	708	228
G400A	MG.xx.SR.IT.A.1.80	181	579	500	1072	509	1416	414	304	344	447	380	518	M12	453	300	340	320	687	875	310	708	228
G400A	MG.xx.SR.IT.A.1.100	181	592	500	1072	509	1499	414	304	344	447	380	518	M12	453	300	340	320	791	942	353	708	228

*PRZYBLIŻONE WARTOŚCI

Uwaga: - Wielkość rampy gazowej różni się w zależności od rozmiaru i konfiguracji.

REGULACJA MECHANICZNA

Model	Rampa gazowa	Typ regulacji
MG.PR.SR.IT.A.1.50	2"	PR (*)
MG.PR.SR.IT.A.1.65	DN65	PR (*)
MG.PR.SR.IT.A.1.80	DN80	PR (*)
MG.PR.SR.IT.A.1.100	DN100	PR (*)

REGULACJA ELEKTRONICZNA

Model	Rampa gazowa	Typ regulacji
MG.PR.SR.IT.A.1.50.EC	2"	PR (*)
MG.PR.SR.IT.A.1.65.EC	DN65	PR (*)
MG.PR.SR.IT.A.1.80.EC	DN80	PR (*)
MG.PR.SR.IT.A.1.100.EC	DN100	PR (*)
MG.MD.SR.IT.A.1.50.ES	2"	MD
MG.MD.SR.IT.A.1.65.ES	DN65	MD
MG.MD.SR.IT.A.1.80.ES	DN80	MD
MG.MD.SR.IT.A.1.100.ES	DN100	MD

SP = Standardowa rura płomieniowa + aluminiowy wlot powietrza (1) SR = Standardowa rura płomieniowa + wlot powietrza z polimeru ABS (wyciszony)

LP = Wydłużona rura płomieniowa + aluminiowy wlot powietrza

LR = Wydłużona rura płomieniowa + wlot powietrza z polimeru ABS (wyciszony) (2)

PR = Regulacja progresywna

MD (*) = Regulacja modulacyjna (w przypadku wersji z modulacją MD należy dodać zestaw modulacyjny; patrz lista wariantów)

Zestaw modulacyjny = zestaw do połączenia z wersjami PR progresywnymi

W wersji z modulacją MD palnik musi być wyposażony w odpowiednią sondę modulacyjną, aby uzupełnić dostawę.

W przypadku palników LPG zobacz listę wariantów.

(1) W przypadku zastosowań w piecach i bębnoch obrotowych należy zapoznać się z wersją z aluminiowym wlotem powietrza (SP).

W razie jakichkolwiek pytań prosimy o kontakt z firmą Cib Unigas.

Produkty są zgodne z normami europejskimi EN676 i EN267 oraz następującymi dyrektywami:

DYREKTYWA GAR 2016/426/UE

DYREKTYWA Niskonapięciowa 2014/35/UE

DYREKTYWA Kompatybilności elektromagnetycznej 2014/30/UE

DYREKTYWA Maszynowa 2006/42/CE

Poziom emisji NOx:

- Klasa 2 (<120 mg/kWh) przy pracy na gazie zgodnie z EN676

- Klasa 1 (< 250 mg/kWh) przy pracy na oleju zgodnie z EN267

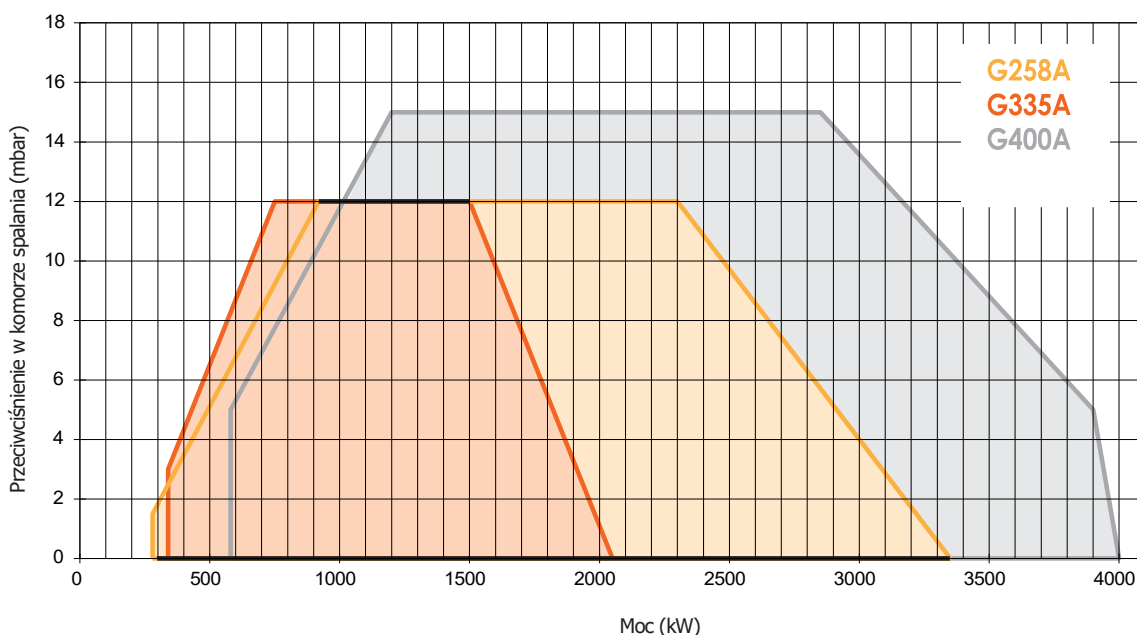
Informacje dotyczące wyboru długości rury płomieniowej można znaleźć w broszurze zawierającej informacje techniczne.



Palniki kompatybilne również z LPG, biogazem, gazem syntezowym, gazem odłotowym, H₂

Palniki kompatybilne również z bioolejem

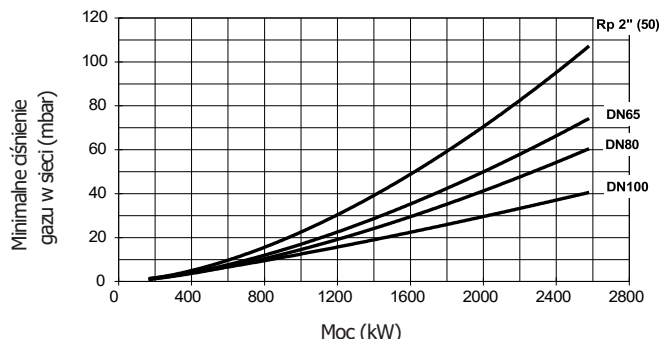
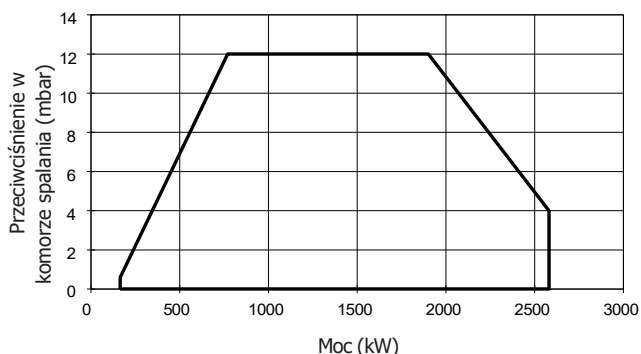
KRZYWE POLA PRACY



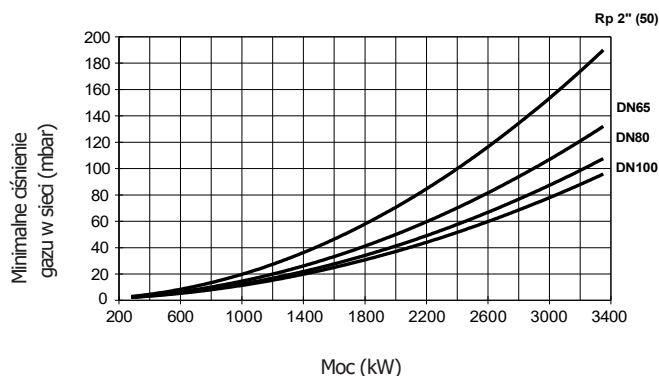
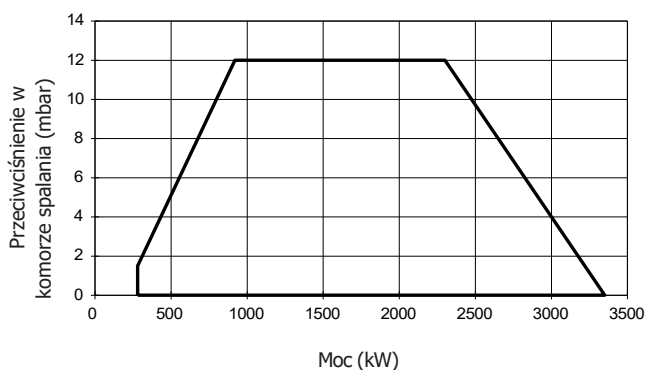
KRZYWE POŁA PRACY

CIŚNIENIE W SIECI

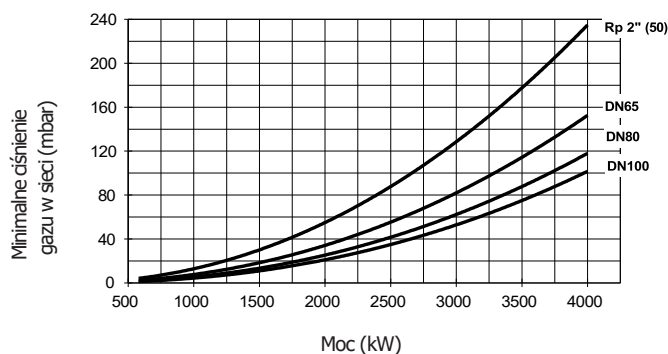
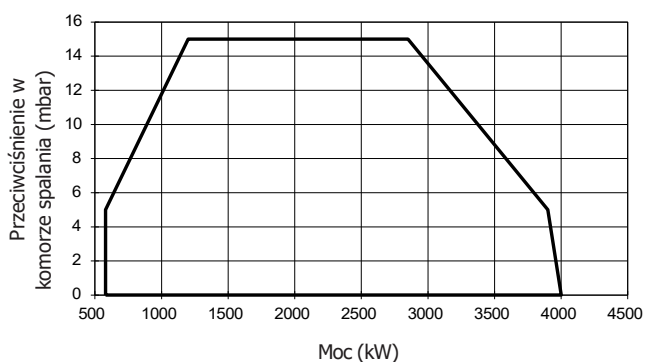
G258A PR-MD



G335A PR-MD



G400A PR-MD



- Uwaga:**
- Wartości zakresu roboczego zostały określone na podstawie badań laboratoryjnych z wykorzystaniem gazu ziemnego o niższej wartości opalowej $H_i=34,02$ MJ/Stm³ i gęstości 0,714 kg/Stm³ (Stm³ odnosi się do 1013 mbar i 15°C) oraz warunków otoczenia 1013 mbar i 20°C.
 - Aby poznać minimalne ciśnienie gazu w sieci, należy dodać opory kotła do wartości odczytanej na krzywej.
 - Wartości ciśnienia różnią się w zależności od konfiguracji rampy gazowej. Krzywe minimalnego ciśnienia gazu odnoszą się do ramp gazowych wyposażonych w standardowe zawory zasilające.
 - Na osi odciętej znajduje się wartość mocy, a na osi rzędnej odpowiednia wartość ciśnienia w sieci pomniejszona o ciśnienie w komorze spalania. Aby poznać minimalne ciśnienie na wlocie rampy, niezbędne do uzyskania wymaganego przepływu gazu, do wartości odczytanej na osi rzędnej należy dodać ciśnienie w komorze spalania.